

1606E0PS

('ON 0NIMVWD)号要理図

版数 REV.	年月日 DATE	DCN NO.	変更内容 DESCRIPTION	製図 DR.	担当 CHK.	査閲 APPD.	承認 APPD.

SECT. A-A
(SCALE 10:1)
(TERMINAL FORM)

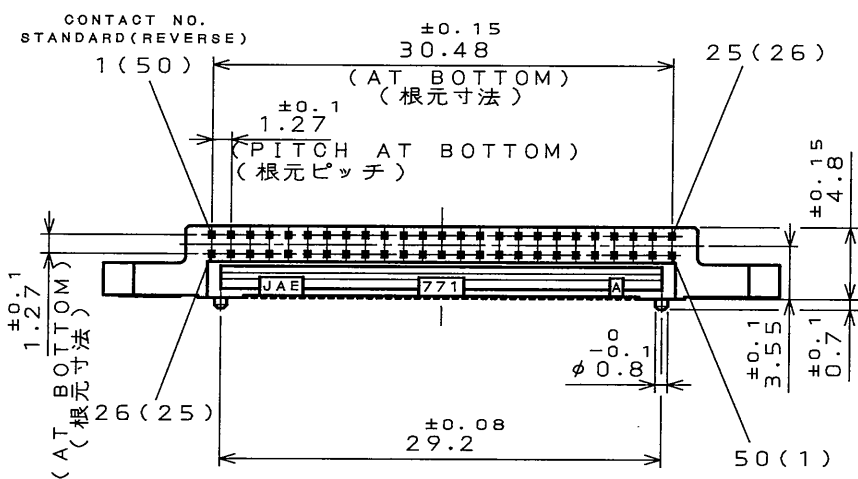
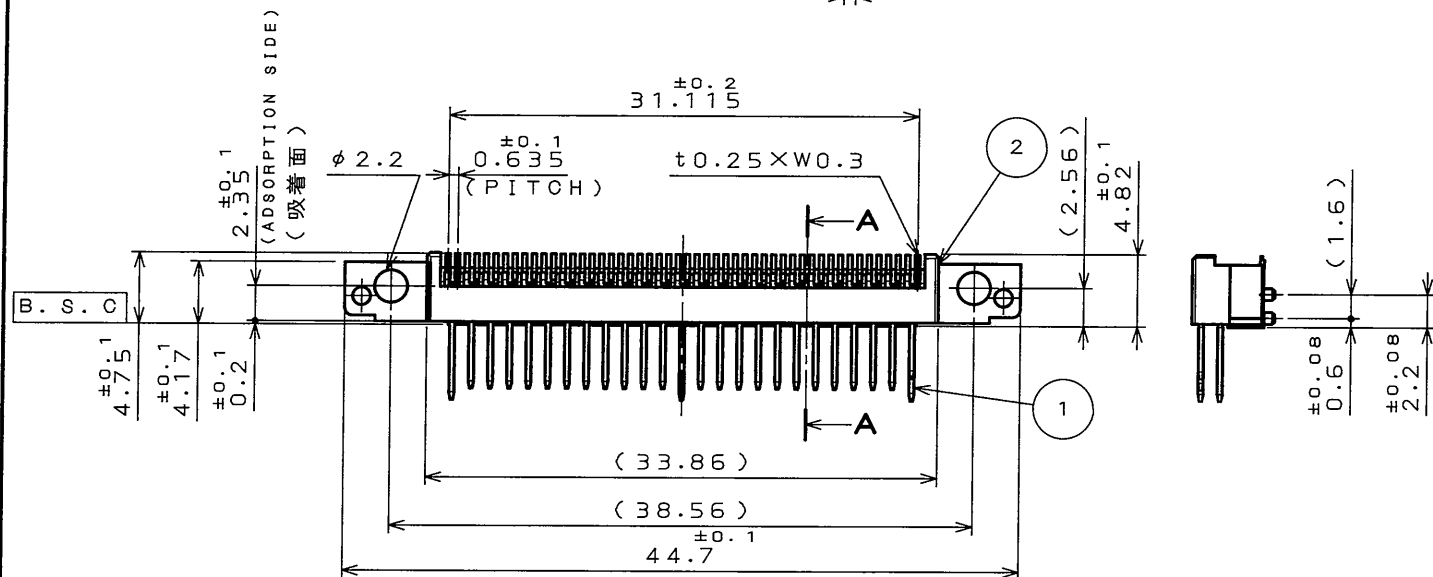
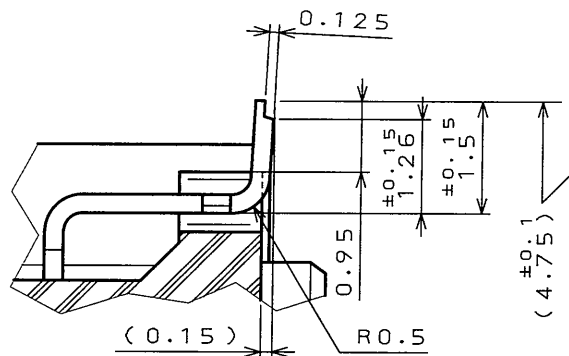


TABLE 2

MOUNTING SIDE 実装面	CONTACT NUMBER 端子番号		COUNTERPART FRAME 相手側フレーム
	MATING SIDE 嵌合面	P. C. B (MOUNTING SIDE) 基板(部品搭載面)	
STANDARD スタンダード			JC26E-#S#13E
REVERSE リバース			JC26E-#R#13E

TABLE 1

CONTACT NUMBER 端子番号	TERMINAL LENGTH 端子長
1, 13, 38, 50	5
25, 26	3.5
OTHERS 他	4.25

DESIGNATION

命名法

JC26E-BB*E (LEAD FREE)TIN/TIN ALLOY
錫または錫合金(無鉛)

SERIES (シリーズ)

CODE OF STAND OFF (スタンドオフコード)
NONE: 0mm
13 : 1.3mm

BASE (ベース)

POSITIONING BOSS TYPE (位置決めボス有無)
B: WITH POSITIONING BOSS (ボス有)
N: WITHOUT POSITIONING BOSS (ボス無)

- NOTE 1. THIS PRODUCTS ARE DESIGNED IN ACCORDANCE WITH COMPACT FLASH ASSOCIATION.
2. COPLANALITY OF SMT TERMINAL IS 0.1 MAX.
3. PLEASE REFER TO TABLE 1 FOR TERMINAL LENGTH.
4. PLEASE REFER TO TABLE 2 FOR CONTACT NUMBER.
5. THIS CONNECTOR MATES WITH JC26E-***13E.
6. PLEASE REFER TO (J AHL-1504-24) FOR USING THIS PRODUCT.

- 注 1. 本品は、コンパクトフラッシュ アソシエーションに準拠する。
2. 端子のバラツキ0.1以下。
3. 端子長寸法は、表1を参照願います。
4. 端子番号は、表2を参照して下さい。
5. 本品は、JC26E-***13Eと組み合わせて使用する。
6. 本品を御使用時は、取扱説明書(J AHL-1504-24)を御参照下さい。

2	INSULATOR	1	GLASS FILLED PPS	COLOR: IVORY UL94 V-0
1	CONTACT	50	COPPER ALLOY	TERMINAL AREA: (LEAD FREE)TIN/TIN ALLOY
符号 NO.	名称 DESCRIPTION	個数 QTY.	材料 MATERIAL	仕上 FINISH
仕様書(SPECIFICATION)	JACS-1504-24 J AHL-1504-24	第1版(ORIGINAL DATE) 5.Sep.2003	尺取(SCALE) 2:1	備考 REMARKS
公差(GENERAL TOLERANCE)	寸法(DIMENSION)	角度(ANGLES)	製図 DR. M.TANAKA	JAE CONNECTOR.COM Reference Only 日本航空電子工業株式会社 JAPAN AVIATION ELECTRONICS INDUSTRY, LTD. 図面番号(DRAWING NO.) SJ039091
±0.08	×° ±	×° ±	担当 CHK. T.WADA	
±0.4	×° ±	×° ±	査閲 APPD. M. Sasaki	
±0.1	×° ±	×° ±	承認 APPD. A. Kimura	
±0.08	×° ±	×° ±	重量(WEIGHT)	版数 (REV.) 1

LEAD FREE この製品は鉛フリー品です

JAE CONNECTOR DIV. PROPRIETARY.
COPYRIGHT (C) 2003, JAPAN AVIATION ELECTRONICS INDUSTRY, LTD.

DOF-0-212D(98.02)

CDS-03-199-50088
SIZE A3